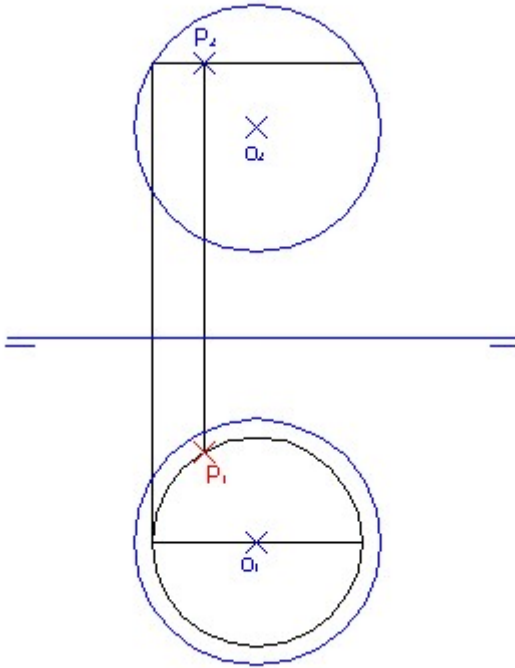
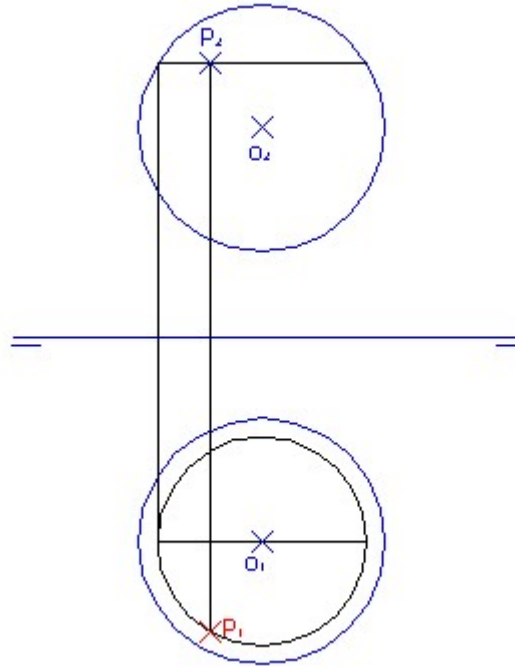


### El punto. Pertenencia.

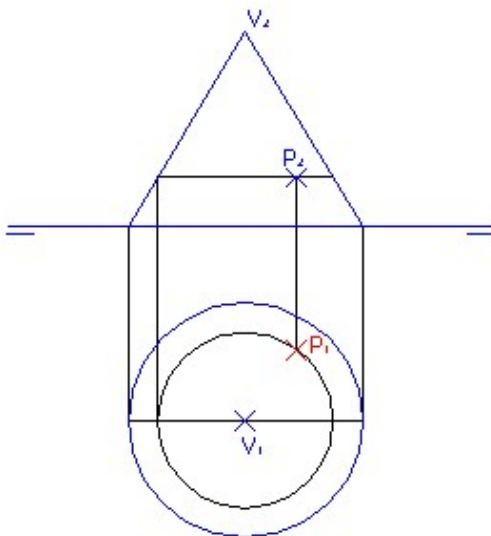
Primera solución:



Segunda solución.



Primera solución:



Segunda solución.

