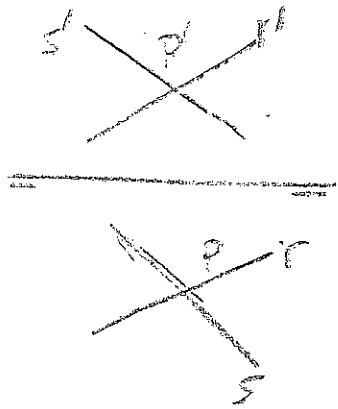
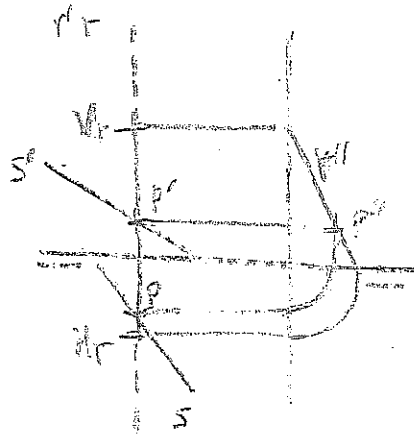


# INTERSECCIONES

## RECTA-RECTA

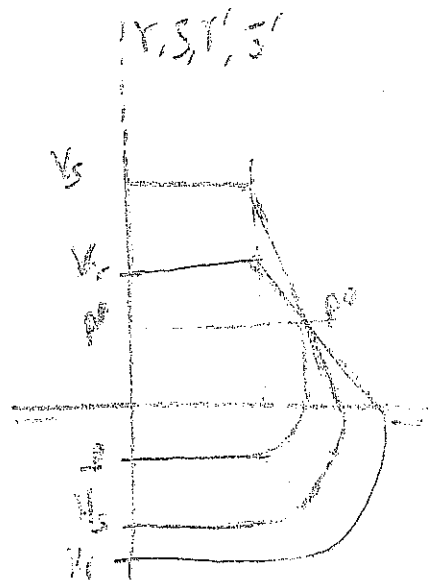


$P = r \cap s$



$P = r \cap s$

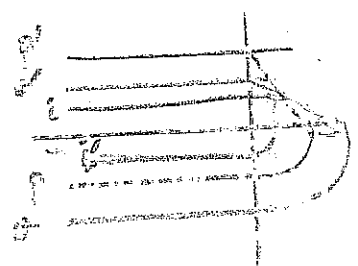
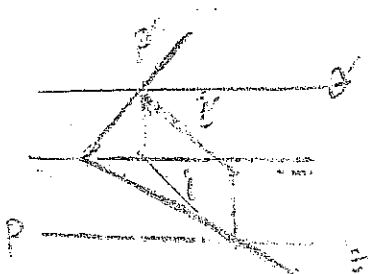
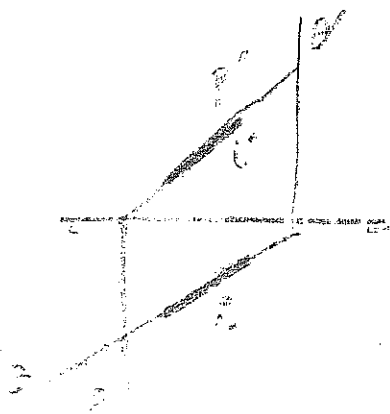
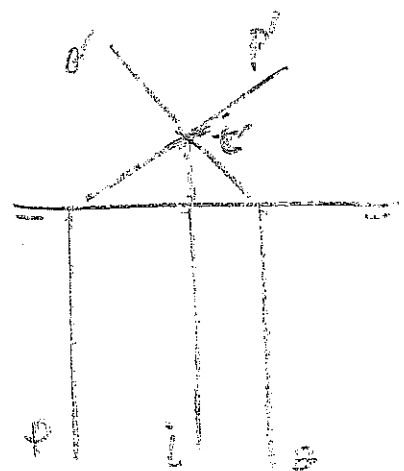
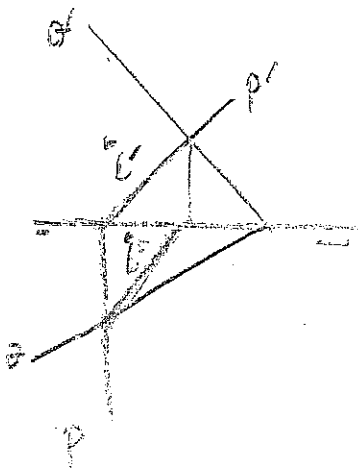
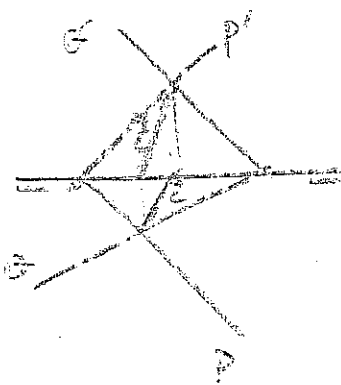
Comprobar que  $P''$  está sobre  $r''$



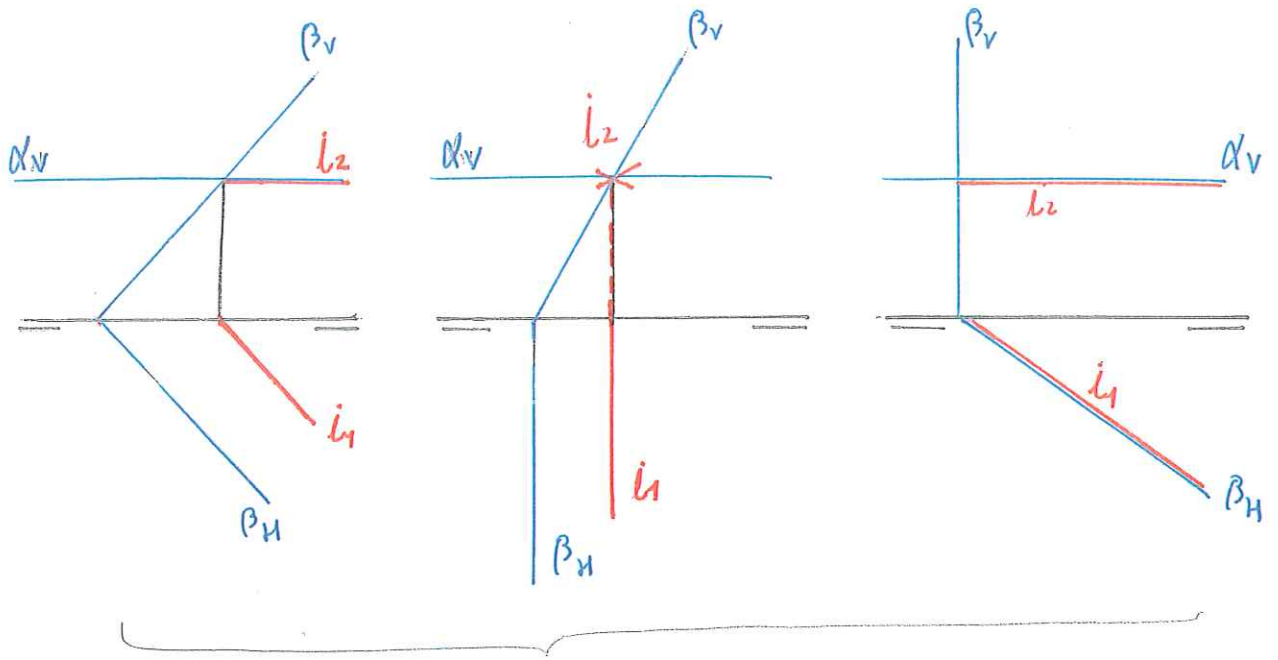
$P = r \cap s$

Si una de las rectas es de perfil recurrir a 3ª Proj.

## PLANO-PLANO

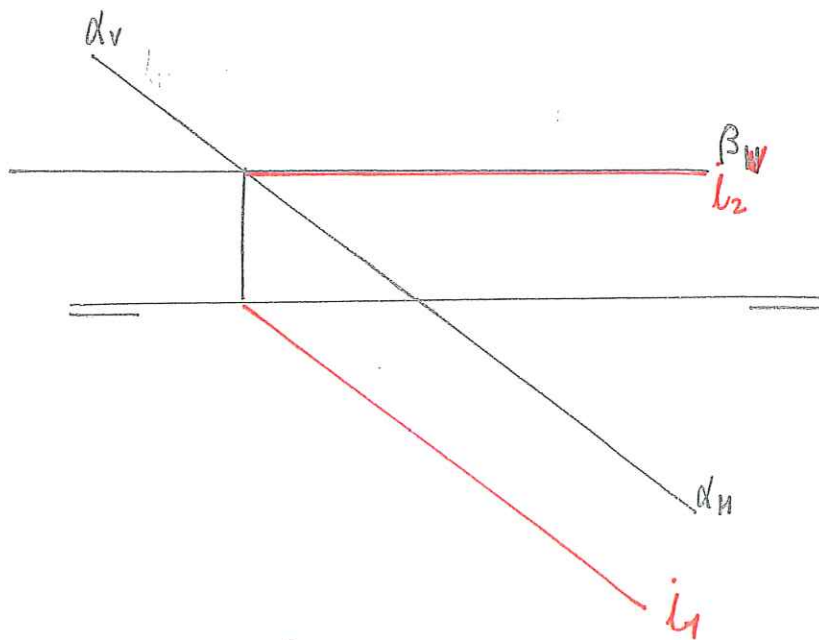


plano horizontal con otro plano

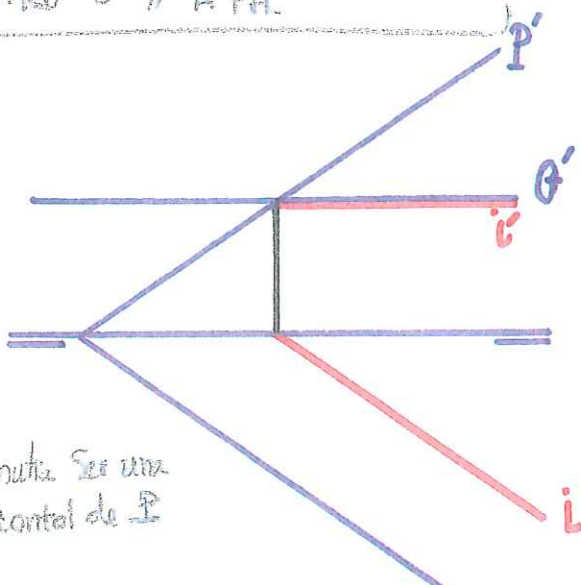


$l_2 \parallel L.T$

$l_1 \parallel \beta_H$

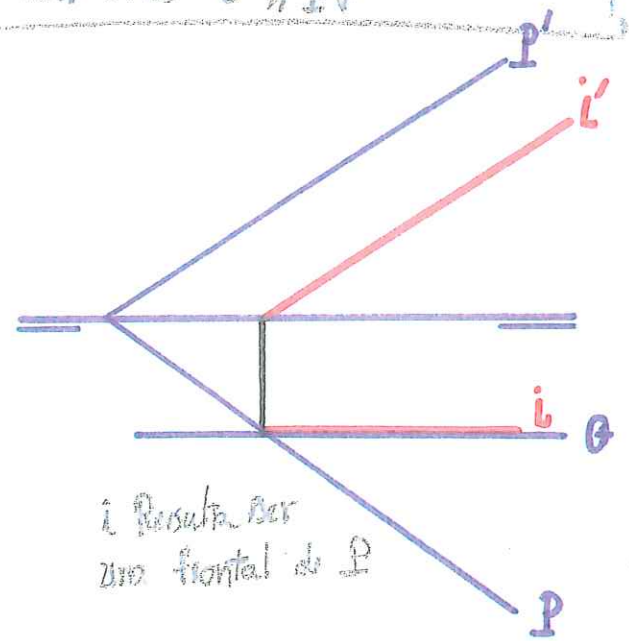


INTERSECCIÓN DE UN PLANO  $P$   
CON OTRO  $\theta$  // A PH.



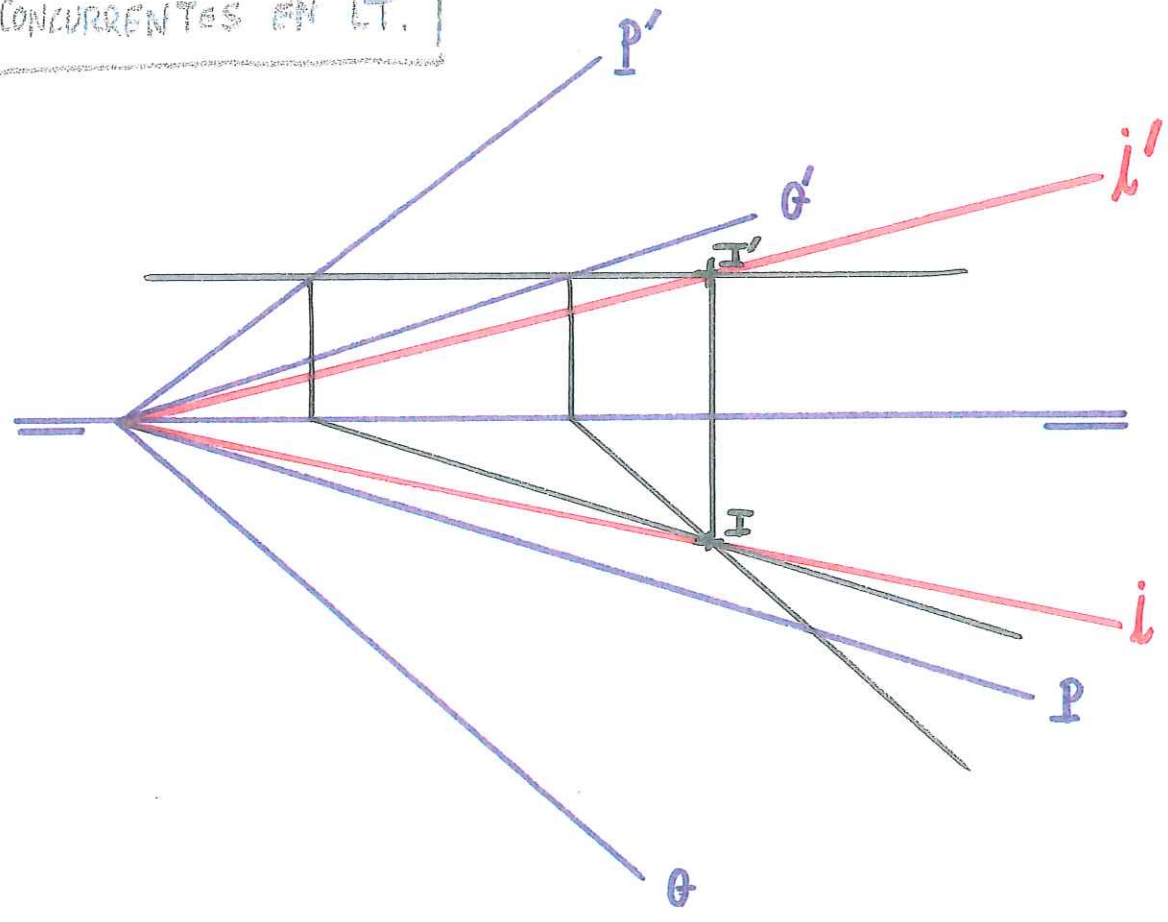
$\hat{=}$  Resulta ser una horizontal de  $P$

INTERSECCIÓN DE UN PLANO  $P$   
CON OTRO  $\theta$  // BV

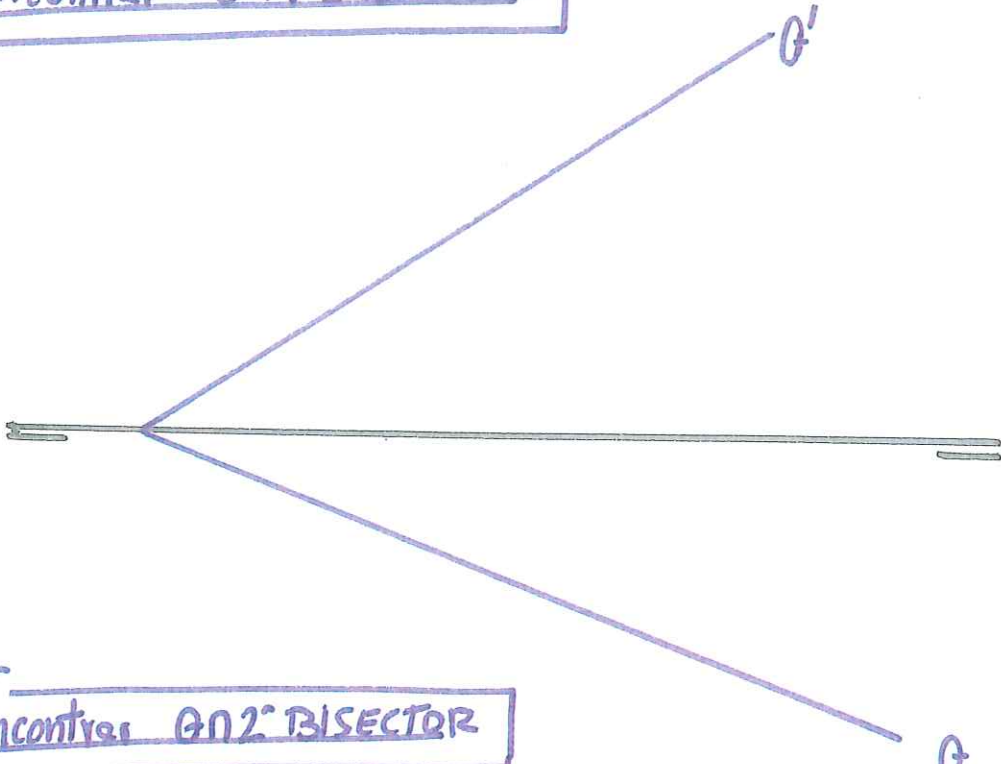


$\hat{=}$  Resulta ser una frontal de  $P$

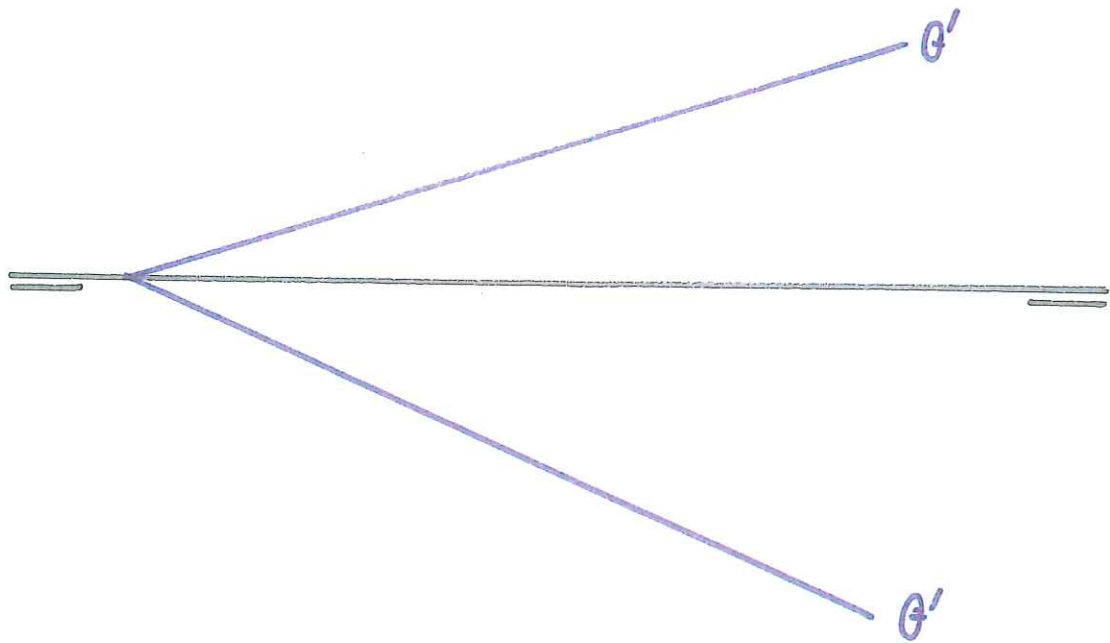
INTERSECCIÓN DE DOS PLANOS  
 $P$  y  $\theta$  CONCURRENTES EN LT.



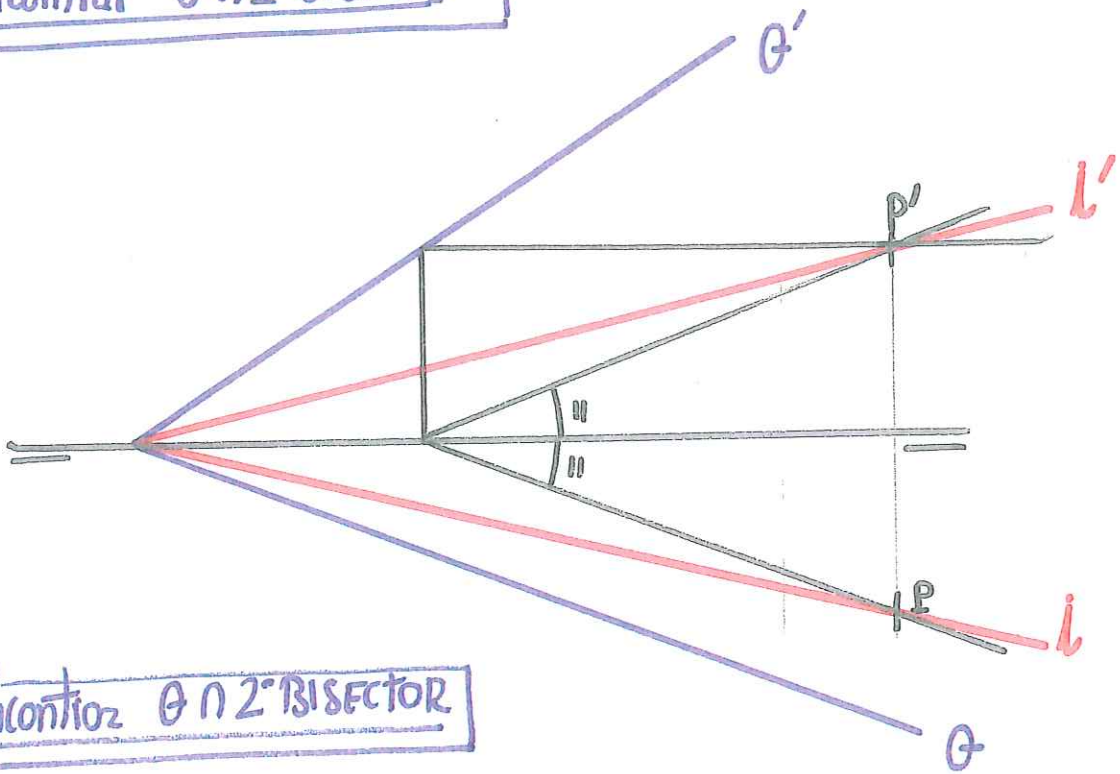
Encontrar  $\theta$  n 1° BISECTOR



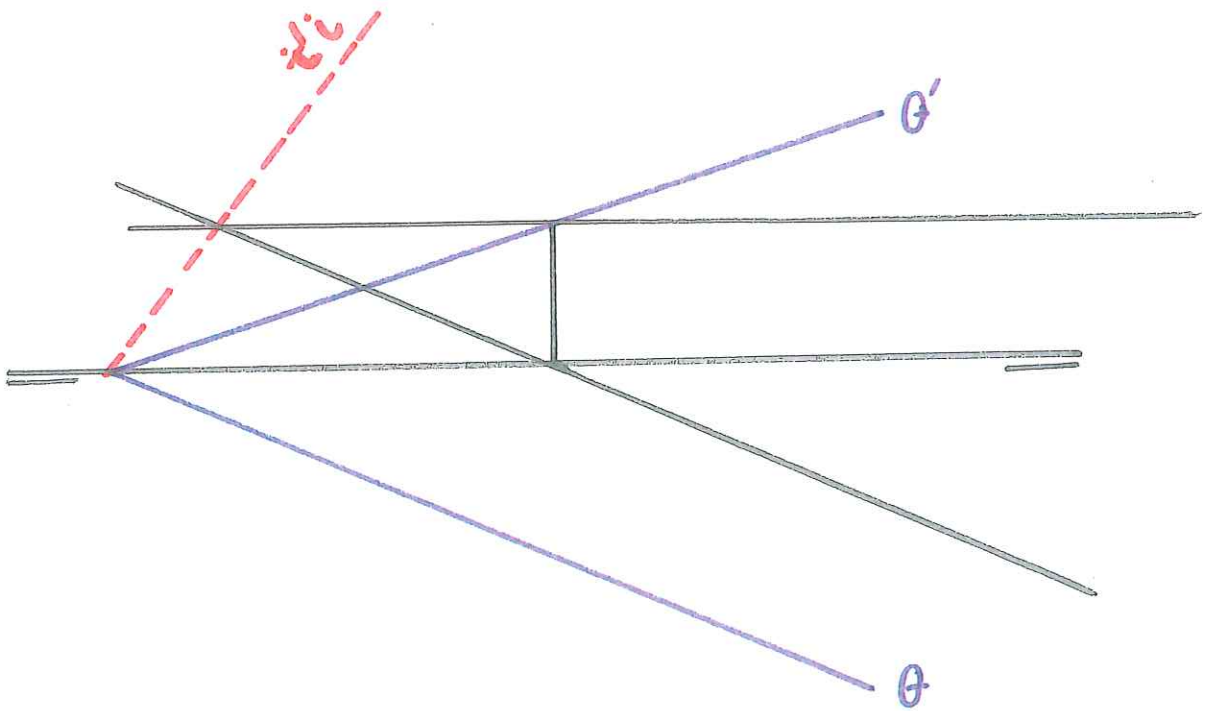
Encontrar  $\theta$  n 2° BISECTOR



Encontrar  $\theta \cap l'$  BISECTOR

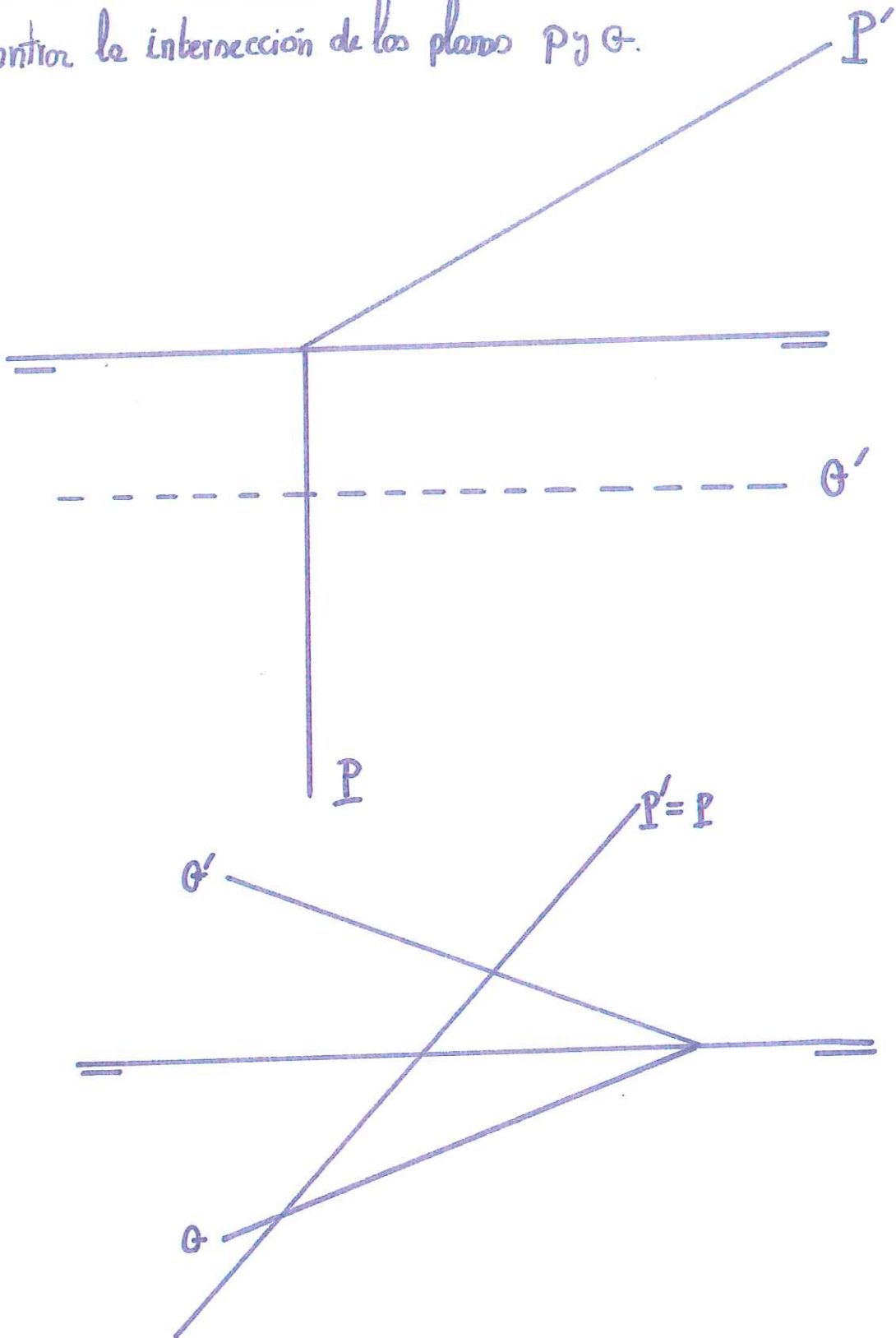


Encontrar  $\theta \cap l$  BISECTOR



# EJERCICIOS

Encuentra la intersección de los planos  $P$  y  $G$ .



# Ejercicios

