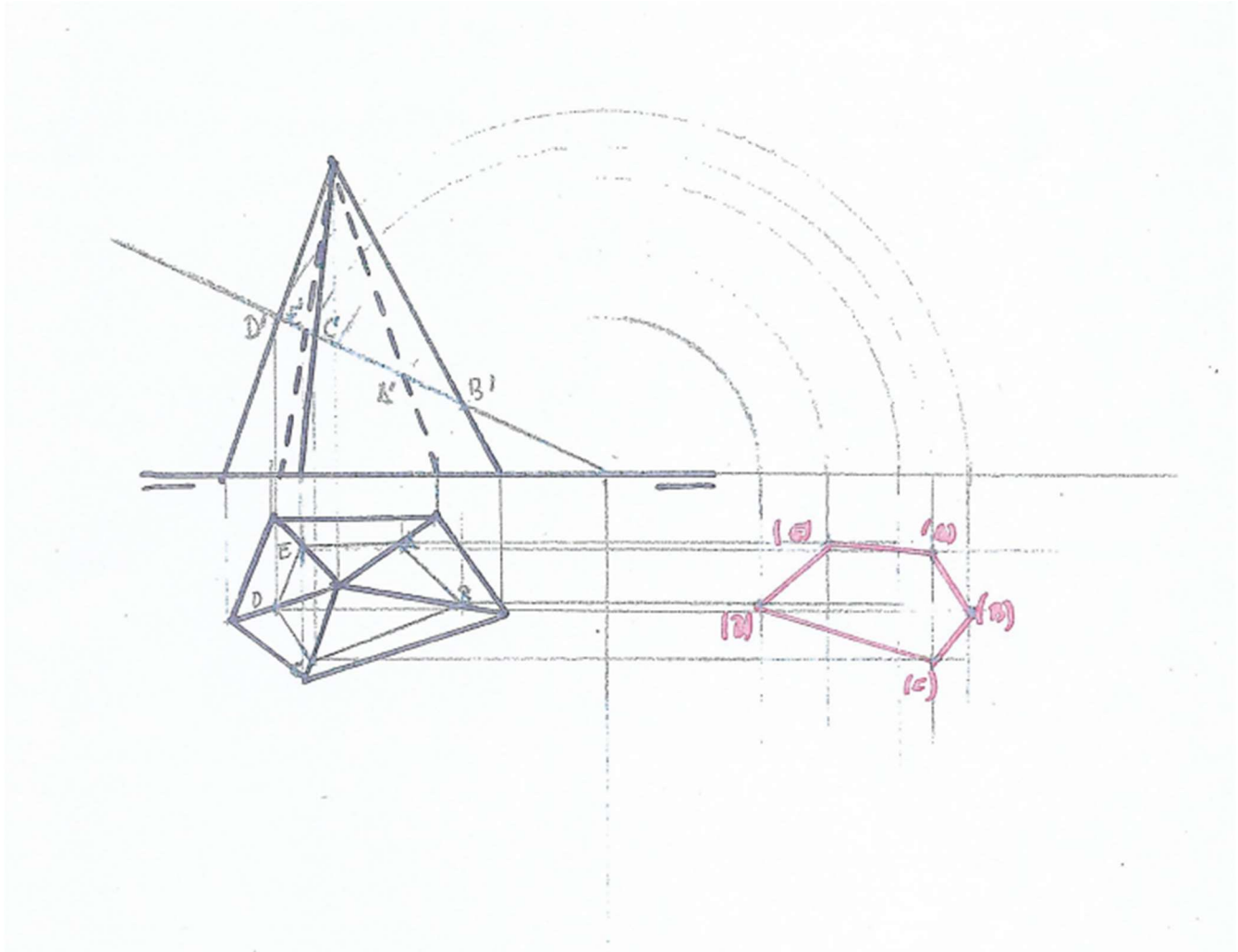
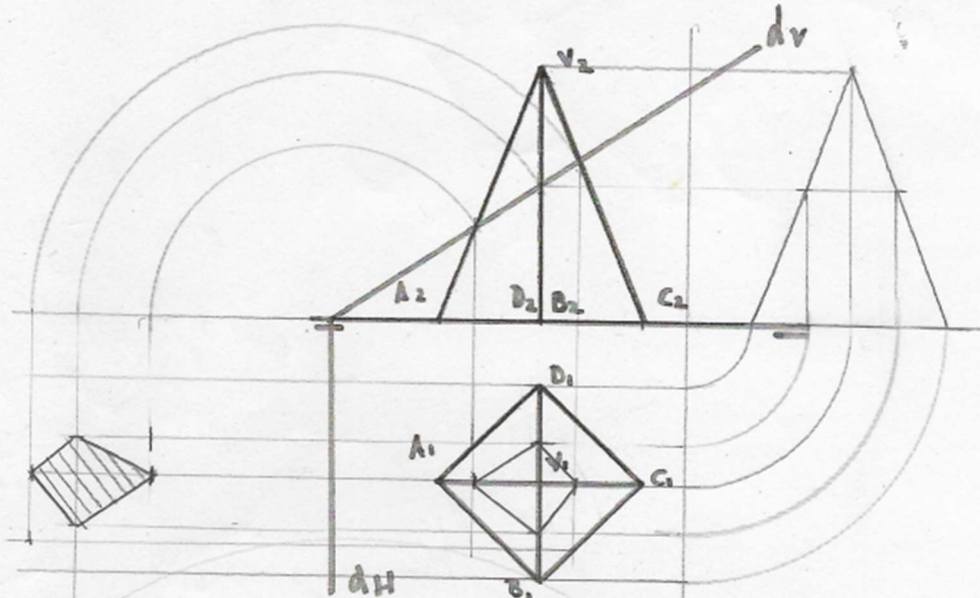




Encontrar la verdadera magnitud de la sección que el plano dado produce a la pirámide dada



- a) Encuentra la verdadera magnitud de la sección que produce el plano dado a la pirámide de base cuadrada dada



- b) Encuentra la verdadera magnitud de la sección que produce el plano dado al prisma dado de base cuadrada.

