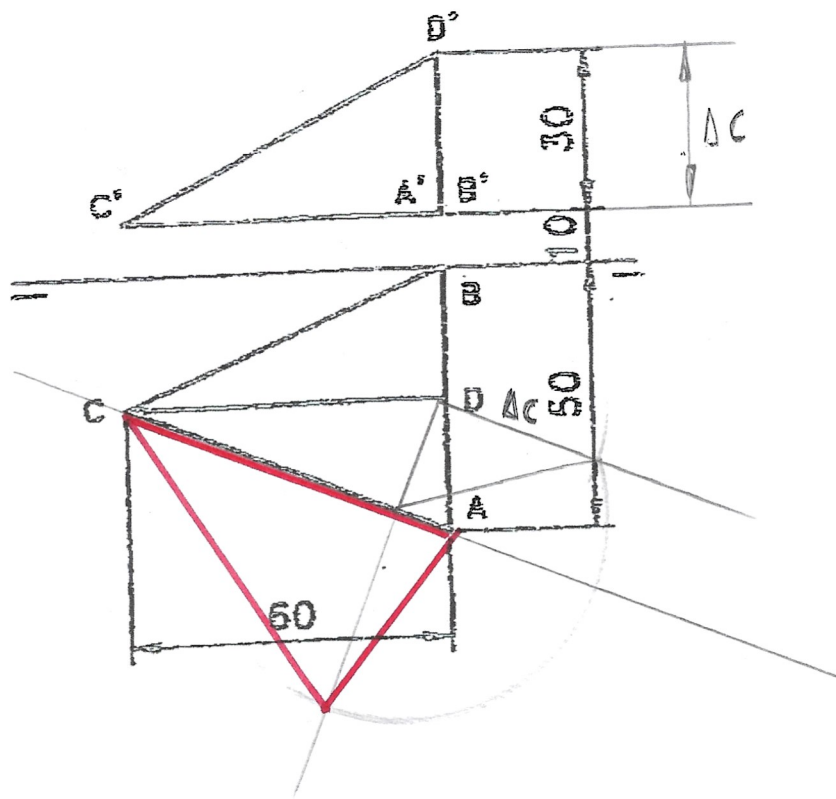




Encuentra en verdadera magnitud la cara ACD de la siguiente pirámide.

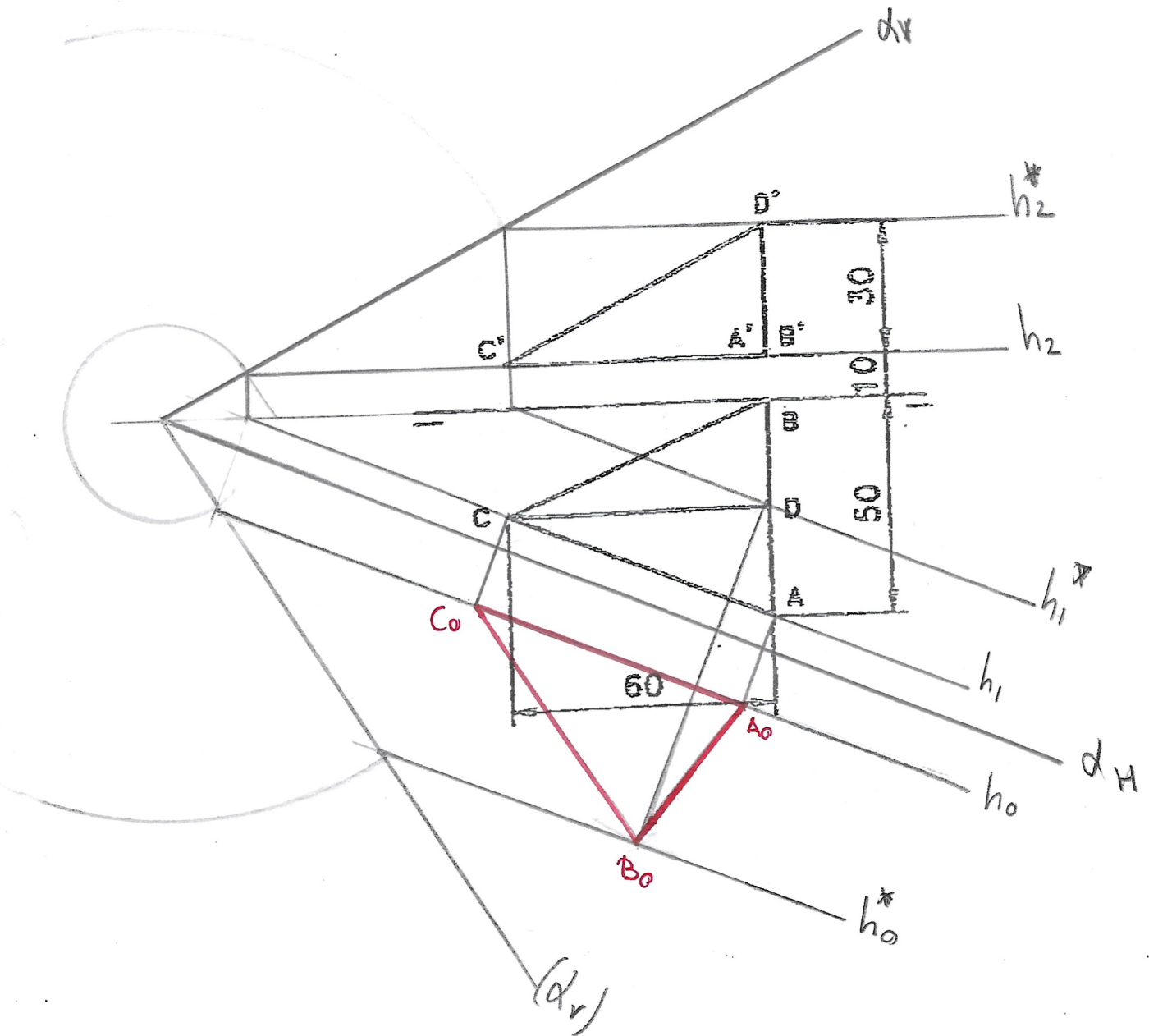
mediante abatimientos en un plano paralelo al horizontal.





Encuentra en verdadera magnitud la cara ACD de la siguiente pirámide.

mediante abatimientos en el plano horizontal.





Encuentra en verdadera magnitud la cara ACD de la siguiente pirámide.

mediante distancias.

